

Certificat

Evaluation de la conception Pergolas à ossature aluminium Bioclimatik

Le CSTB atteste que le produit ci-dessus est conforme à des caractéristiques décrites dans le référentiel de certification EC03 révision 00 en vigueur après évaluation selon les modalités de contrôle définies dans ce référentiel.

En vertu de la présente décision, le CSTB accorde à :

La société **ALU RIDEAU**
ACTI EST – Parc Eco 85-1 – Route de Beautour
FR-85036 LA ROCHE SUR YON

le droit de se prévaloir du présent certificat établi par le CSTB dans le cadre de la certification par évaluation de la conception, pour le produit objet de cette décision, pour toute sa durée de validité et dans les conditions prévues par le référentiel mentionné ci-dessus.

102-02-P02

Décision d'admission n°102-02-P02 du 10 juin 2021.

Sauf retrait, suspension, ou modification, ce certificat est valable jusqu'au 30 juin 2026.

Le certificat en vigueur peut être consulté sur le site internet <http://evaluation.cstb.fr> pour en vérifier sa validité.

CARACTÉRISTIQUES CERTIFIÉES

- La conception des nœuds caractéristiques,
- La liaison des éléments entre eux,
- Les performances de résistance au vent et d'étanchéité à l'eau du système de pergola,
- Les performances de résistance mécanique des éléments de la toiture,
- La liaison au sol.

Quiconque présente ce Certificat doit également produire in extenso le Dossier de Conception correspondant figurant en pages annexes.

Ce certificat ne s'applique qu'à la conception du produit objet de cette décision et au dossier descriptif en résultant.

Ce certificat comporte « 18 » pages.

DIRECTION BAIES ET VITRAGES
ec03@cstb.fr

Pour le CSTB
Pour le Président



Florent LYON

PRESCRIPTIONS COMPLÉMENTAIRES AU RÉFÉRENTIEL DE CERTIFICATION**1 Aptitude à l'emploi****1.1 Stabilité**

La pergola ne participe pas à la stabilité du bâtiment sur laquelle elle est appuyée. Le dimensionnement de la pergola est sous la responsabilité du fabricant et devra être justifié au cas par cas. La toiture de pergola n'est pas conçue pour supporter une circulation même pour l'entretien.

1.2 Sécurité aux chutes

Si la situation de l'une des parois verticales de la pergola correspond selon la norme P 08-302 à une situation exigeant une résistance au choc dit de sécurité, celle-ci doit y répondre dans les conditions prévues de cette norme.

1.3 Sécurité à l'effraction

La pergola ne participe pas à la sécurité des biens. Elle n'est pas conçue pour résister aux effractions.

1.4 Sécurité aux risques électriques

Dans le cadre de cette certification, la sécurité aux risques électriques du système de pergola BioclimatiK n'a pas été évaluée.

Les ossatures métalliques de la pergola devront être mises à la terre par une entreprise habilitée. L'installation de tout matériel électrique sur la pergola devra répondre aux exigences de la norme NF C 15-100. Le raccordement de cette installation devra être assuré par une personne habilitée et qualifiée.

2 Conditions concernant la conception**2.1 Les remplissages**

Dans le cadre de cette certification, les remplissages entre poteaux ne sont pas évalués.

2.2 Les équipements

Les systèmes brise soleil à lames orientables doivent respecter les dispositions de la fiche technique N°43 CSTB/CEBTP/COPREC/SNFA.

DOSSIER DE CONCEPTION**A. DESCRIPTION DU SYSTEME DE PERGOLAS « BIOCLIMATIK »**

Le système BioclimatiK, permet de réaliser des pergolas à ossature aluminium.
La pergola peut-être en configuration adossée sur un mur et des poteaux ou isolée sur 4 poteaux.

1 Profilés**1.1 Profilés aluminium**

Les alliages d'aluminium utilisés sont du type EN AW 6060.
Leur traitement de surface doit répondre aux spécifications techniques de la norme NF P 24-351 et bénéficier d'un label de qualité.

- Poteau : PP150
- Poutre : PP184
- Chéneau : PC127
- Lames : PL219
- Capot : PCA98
- Barre synchro : T20/20 (tube carré 20x20x2)
- Profil de départ et d'arrivée : L30x20 (cornière 30x20x2)

1.2 Profilés d'étanchéité

- Garniture de lame (EPDM) : PJLA103
- Garniture sur poutre côté moteur (balai nylon sur dossier inox) : brosse 23 2890085
- Garniture sur poutre côté opposé au moteur (balai nylon sur dossier inox) : brosse 26 2890182

2 Accessoires et quincaillerie

La quincaillerie et les accessoires spécifiques au système sont fournis par le titulaire.
Les « Accessoires et Quincailleries » métalliques répondent aux spécifications de résistance à la corrosion de la norme NF EN 1670.

2.1 Accessoires

- Equerre supérieure : PEQS200 (Aluminium 5754 H111 brut)
- Equerre inférieure : PEQI200 (Aluminium 5754 H111 brut)
- Equerre sans poteau : PEQP200 (Aluminium 5754 H111 brut)
- Equerre 4 pièce inférieure poteau intermédiaire : PEII20 (Aluminium 5754 H111 brut)
- Contre plaque fixation au mur : PCPM133 (Aluminium 5754 H111 brut)
- Pied de poteau pour pergola isolée : PPPC143 (Aluminium 5754 H111 laqué)
- Pied de poteau pour pergola adossée : PPPC142 (Aluminium 5754 H111 laqué)
- Support moteur 1 ; pièce fixe : PSMF162 (Aluminium 5754 H111 laqué)
- Support moteur 2 ; pièce mobile : PSMM167 (Aluminium 5754 H111 laqué)
- Accroche lame, liaison moteur lame : PFML100 (Aluminium 5754 H111 laqué)
- Embout lame moteur : PEMO276 (Aluminium 5754 H111 laqué)
- Embout lame côté moteur : PECM276 (Aluminium 5754 H111 laqué)
- Embout lame côté opposé au moteur : PECO276 (Aluminium 5754 H111 laqué)
- Tôle protection moteur : PTOL645 (Aluminium 5754 H111 laqué)
- Equerre inox 90° : 2640012 (Inox 316L brut)

- Axe plein rainuré côté opposé au moteur : PAP1271R23 (Inox 316L + passivation après usinage)
- Axe plein rainuré côté moteur : PAP1271R12 (Inox 316L + passivation après usinage)
- Bague frein d'axe DIN 6799 : PBDAD10 (Inox A4)
- Axe plein taraudé M8M5 : PAM8M5 (Inox 316L + passivation après usinage)
- Vis CHC M10x60 recoupé à 36 : 2510005 (Inox A2)
- Vis CHC M10x60 recoupé à 45 : 2510006 (Inox A2)
- Rondelle conique : 2590145 (Inox 316L brut)
- Vis CHC M10x50 : 2511179 (Inox standard A2)
- Vis CHC M10x35 : 2510879 (Inox standard A2)
- Vis CHC M10x25 : 2510003 (Inox standard A2)
- Vis BHC M10x20 : 2510013 (Inox standard A2)
- Tige fileté M10x145 : 2511186 (Inox standard A2)
- Rondelle M10x20 : 2590077 (Inox standard A2)
- Ecrou frein M10 : 2590008 (Inox standard A2)
- Ecrou M10 : 259007 (Inox standard A2)
- Vis CHC M8x35 : 2510010 (Inox standard A2)
- Vis CHC M8x70 : 2510011 (Inox standard A2)
- Vis THEF M8x10 : 2510014 (Inox standard A2)
- Rondelle M8x22 : 2590054 (Inox standard A2)
- Ecrou frein M8 : 259006 (Inox standard A2)
- Insert fileté Rivklé M8 affleurant : 2590073 (Inox standard A2)
- Vis CHC M6x16 : 2510009 (Inox standard A2)
- Vis CHC M6x23 épaulé : 2510007 (Inox standard A2)
- Insert fileté Rivklé M6 : 2510012 (Inox standard A2)
- Vis BHC M5x12 : 2510036 (Inox standard A2)
- Vis tôle -TBR-4,2x19-A2 : 2511049 (Inox standard A2)
- Vis auto-foreuse 4,2x16 : 2510301 (Inox standard A2)
- Vis auto-foreuse 4,8x19 : 2511080 (Inox standard A2)
- Vis auto-foreuse 4,8x25 : 2510302 (Inox standard A2)
- Vis auto-foreuse 3,9x20 TF : 2511052 (Inox standard A2)
- Palier clips Ø 12 x 24 x 9 : PPA1912 (PA6)
- Manchon axe coté moteur : PMM2612 (PA6)
- Manchon axe côté opposé au moteur : PMO2612 (PA6)
- Rondelle clips : PCL1812 (PA6)
- Rondelle M8x18x3,5 épaulés : PRO1812 (PA6)
- Cale 50x20x13 : PCB5020 (PA6)
- Rondelle polyamide M10x20x2 : 2591248 (PA6)
- Bouchon carré blanc 20x20 : PBT2020 (PA6)
- Rondelle clip M5 pour cache vis : 2890280 (PA6)
- Cache vis blanc : 2890097 ; noir : 2890098 ; gris : 2890264 ; beige : 289009 (PA6)
- Passe câble moteur : 2890332 (PA6)
- Tamis pour scellement chimique matériaux creux (PA6)
- Bouchon Ø30 mm : PBP3015 (PA6)

2.2 Commande des lames

CENTRE SCIENTIFIQUE ET TECHNIQUE DU BÂTIMENT

84 avenue Jean Jaurès – Champs-sur-Marne – 77447 Marne-la-Vallée cedex 2

Tél. : +33 (0)1 64 68 82 82 – Fax : +33 (0)1 64 68 89 94 – www.cstb.fr

MARNE-LA-VALLÉE / PARIS / GRENOBLE / NANTES / SOPHIA ANTIPOLIS

- Commande radio Situio 1 IO à variation : 1811634
- Boîte de dérivation Plexo 2710014 + Wago
- Transformateur Driver AC 220 V > DC 24 V 150 W : PALI006
- Pilotage boîtier de commande Somfy Pergola – Control Unit – Pergola Tilt IO : PCUP002
- Système motorisé moteur vérin Linak course 210 mm 1200 N : PMOT210

3 Éléments de Toiture

3.1 Cadre

3.1.1 Assemblage

Le cadre est composé de la poutre PP184, du chéneau PC127 et du capot PCA98.

Les pièces sont coupées à 45 °. La poutre côté moteur est équipée d'un balai nylon de 23 mm réf. 2890085. La poutre opposée au moteur est équipée d'un balai nylon de 26 mm réf. 2890182. Les poutres parallèles aux lames ne disposent pas de balai nylon.

L'assemblage entre les poutres s'effectue grâce aux équerres PEQS200 et PEQI200. Les équerres supérieures sont verrouillées par 4 vis CHC M10 x 25 mm réf. 2510003 + rondelles coniques réf. 2590145.

Les équerres inférieures assemblent les poutres entre elles et aux poteaux PP150 par 2 vis CHC M10 x 50 mm réf. 2511179.

S'il n'y a pas de poteau dans l'angle, il faut ajouter l'équerre PEQP200 avec 4 vis CHC M10 x 25 mm réf. 2510003.

Le chéneau PC127 s'accroche par basculement sur la poutre PP184 puis est immobilisé par des vis 4,2 x 16 mm réf. 2510301. Les chéneaux sont fixés entre eux par les équerres réf. 2640006 et par 4 vis 4,2 x 16 mm réf. 2510301.

Les coupes des poutres sont étanchées par un mastic silicone, les coupes des chéneaux sont étanchées par une bande butyl illbruck ME111 50 x 1,4.

Les capots PCA98 sont clippés à la pose puis verrouillés par vis 4,8 x 25 mm réf. 2510302 plus caches vis. Les coupes sont étanchées par un mastic silicone.

3.1.2 Evacuation des eaux

La pergola n'est pas prévue pour recevoir l'eau des toitures environnantes, pour une pergola supérieure à 16m², prévoir 2 descentes d'eau et déboucher régulièrement les évacuations.

Le système est conçu avec un décalage vertical des lames de l'arrière vers l'avant de 15 mm sur la largeur quel que soit la dimension. La structure reste de niveau.

L'évacuation s'effectue par les chéneaux PC127 via des trous Ø60 mm (à la jonction de la coupe à 45 °) dans les angles comportant 1 poteau PP150.

L'eau s'écoule dans les poteaux puis finie au sol.

La partie tubulaire des poutres PP184 est drainée à chaque poteau d'un trou Ø30 mm à la jonction de la coupe à 45 ° ou à l'axe d'un poteau déporté de l'angle.

La gorge supérieure des poutres PP184 est drainée par des trous Ø10 mm à 131,5 mm des extrémités puis un dans l'axe l'eau tombe dans le chéneau.

3.2 Tablier

Les lames PL219 sont coupées à 90 ° puis équipées du joint PJLA103.

Côté moteur, les embouts PECM276 sont fixés par 4 vis 4,2 x 19 mm réf. 2511049 (1 embout par lame) puis un manchon PMM2612 et un axe PAP1271R12 sont insérés dans l'oméga de la lame.

Côté opposé au moteur, les embouts PECO276 sont fixés par 4 vis 4,2 x 19 mm réf. 2511049 (1 embout par lame) puis un manchon PMO2612 et un axe PAP1271R23 sont insérés dans l'oméga de la lame.

La lame motorisée est équipée de l'embout PEMO276 en remplacement de l'embout PECM276 sur lequel est raccordée la pièce PFML100 fixé sur la tête de vérin (précaution à prendre : vérin rentré d'usine visser manuellement vers la droite jusqu'en butée la tige du vérin et dévisser maximum ¼ de tour pour mettre en contact la pièce PFML100 avec la pièce PEMO276).

Suivant la profondeur de la pergola 1 ou 2 lames sont équipées aux 2 extrémités d'axes taraudés anti-écartement PAM8M5 (fixés par vis BHC M5 x 12 réf. 2511036 + vis THEF M8 x 10 réf. 2510014 + rondelle Ø8/22 réf. 2590054) en remplacement des axes PAP1271R23 PAP127R12.

3.21 Liaison du tablier avec le cadre

La poutre PP184 perpendiculaire aux lames est usinée de trous Ø18 mm au pas de 180 mm chaque trou reçoit un palier polyamide PPA1912 dans lequel tourne l'axe de la lame.

Les trous Ø18 mm dans la poutre côté moteur sont à 33 mm du dessus du profil ; ceux de la poutre opposée au moteur sont à 18 mm du dessus du profil, ce qui donne une pente de 15 mm aux lames du tablier pour l'écoulement de l'eau.

Côté moteur, la poutre est usinée de 2 trous Ø11 mm pour la mise en place d'insert fileté Rivklé M8 2510073 pour la fixation des pièces supports de vérin PSMF162 + PSMM167 par 2 vis CHC 8 x 35 2510010 + rondelles 8 x 22 réf. 259054. 2 vis auto-foreuses 4,8 x 19 mm complètent la fixation de la pièce fixe (immobilisation de la pièce fixe pendant le réglage de tension du vérin).

1 trou Ø8 mm dans la gorge de la poutre reçoit un passe-câbles souple pour l'alimentation du moteur.

Une des poutres PP184 parallèle aux lames est usinée sur le dessus, un trou de 63 x 300 mm est prévu pour recevoir le boîtier de pilotage PCUP02, le transformateur PALI006 et la boîte de dérivation pour l'alimentation électrique. Un lamage de la peinture Ø12 mm permet le contact de la cosse de terre vissée par vis auto-foreuse 4,8 x 19 mm réf. 2511080.

3.22 Closoir entre lame et poutre d'extrémité

L'ajour entre la lame de départ et la poutre d'extrémité est clos par l'ajout d'une cornière réf. L30x20 fixée par des vis 4,2 x 16 mm réf. 2510301 avec l'aile de 20 mm vers le haut. L'assemblage est identique pour l'ajour entre la lame d'arrivée et la poutre d'extrémité.

3.23 Barre synchro de liaison

La barre synchro tube réf. T20/20 est coupée à 90° puis percée trous Ø9 mm puis équipée d'inserts filetés Rivklé M6 réf. 2510012 au pas de 180mm. 2 bouchons PBT2020 ferment les extrémités du tube.

Une cale nylon 50x20x13 réf PCB5020 est fixée sous la barre synchro coté ouverture par 2 vis 3,9x20 TF 2511052 elle sert de butée à l'ouverture complète à 135° sans contraindre la course du vérin.

Elle sera raccordée à chaque embout de lame côté moteur PEMO276 et PECM276 par une vis CHC M6 x 23 mm épaulée réf. 2510007 et 2 rondelles M8 18 x 3,5 épaulées réf. PRO1812 (1 de chaque côté de l'embout de lame, serrage de la vis au couple 6,5 N/m).

3.24 Sécurité au gel

Le boîtier de commande Somfy Pergola – Control Unit – Pergola Tilt IO (PCUP002) est réglé sur position sécurité au gel. Il commande l'ouverture des lames en position à environ 90 ° en cas de baisse de température sous 3 °C, évitant ainsi le collage des joints, et permet une sécurité à la charge de neige si celle-ci vient à tomber par la suite. La remise en position fermée se fait seulement par intervention humaine sur la télécommande avec un délai minimum de 30 secondes après retour de la température supérieure au seuil de déclenchement, 12 minutes pour les automatismes.

3.3 Accroche murale

La pergola peut être accrochée au mur dans sa configuration adossée. La poutre PP184 est usinée d'un trou Ø16 mm coté mur avec une contre plaque de fixation PCPM133 fixée en atelier par un rivet pop. Côté lames, un trou Ø30 mm fermé par un bouchon PBP3015 est réalisé. Les fixations sont des tiges filetées M10 x 145 mm réf. 2511186 avec des rondelles M10 réf. 2590077 et des écrous M10 réf. 259007. Les tiges filetées sont scellées par scellement chimique avec tamis si matériaux creux. Ces usinages sont réalisés à 300 mm de chaque extrémité puis avec un pas de 1000 mm maxi. Un calage est inséré entre le mur et la poutre.

Dans le cas où l'étanchéité à l'eau est nécessaire, le solin ou le mastic d'étanchéité ne doit pas être réalisé sur un enduit qui pourrait lui-même ne pas être étanche mais venir rechercher une partie du mur permettant d'assurer cette étanchéité.

3.4 Liaison avec les poteaux

L'intérieur du poteau PP150 comporte 4 omégas Ø8,5 mm. Dans la partie supérieure des poteaux, un lamage Ø11 x 5 mm est réalisé avec un taraudage M10 x 30 mm.

Les équerres inférieures PEQI200 assemblent les poutres entre elles et sont fixées par 2 vis CHC M10 x 50 mm réf. 2511179.

Les chéneaux sont fixés aux poteaux par 2 vis CHC M10 x 35 mm réf. 2510879 avec des rondelles polyamide réf. 2591248 et des rondelles M10 réf. 2590077.

Les étanchéités entre les poutres et les poteaux sont réalisées par du mastic silicone.

Le chéneau PC127 est fixé au poteau par 3 vis CHC M10 x 35 mm réf. 2510879 avec des rondelles polyamide réf. 2591248 et des rondelles M10 réf. 2590077.

Les étanchéités entre les poutres et les chéneaux sont réalisées par du mastic silicone.

4 Éléments de Façade

4.1 Poteaux

Les poteaux PP150 sont fixés au sol par des platines PPPC143 ou des platines cachées PPPC142 (uniquement en configuration adossée à un mur). Le poteau est fixé à la platine par 2 vis BHC M10 x 20 mm réf. 2510013.

Les fixations au sol sont à faire dans du béton selon les préconisations de la société ALU RIDEAU via 2 tiges filetées M10 x 145 mm réf. 2511186 avec rondelles M10 réf. 2590077 et écrous M10 réf. 259007. Les tiges filetées sont scellées au scellement chimique.

La résistance du béton et des fixations sont sous la responsabilité de l'installateur

B. DIMENSIONS MAXIMALES

Le dimensionnement de la pergola est réalisé par le fabricant. Le système de pergola a des dimensions maximales de 4000 mm par 4000 mm.

La hauteur de la pergola est comprise entre 2500 mm et 3000 mm.

Le système BioclimatiK est certifié pour des vents de type France Métropolitaine selon le référentiel de certification EC03 révision 00.

Les critères adoptés pour le dimensionnement sont les suivants :

- Les charges de neige sont à déterminer conformément à la norme NF EN 1991-1-3/NA Eurocode 1- Actions sur les structures – Annexe nationale à la norme NF EN 1991-1-3 ;
- Les actions du vent sont à déterminer conformément à la norme NF EN 1991-1-4 Eurocode 1 – Actions sur les structures – Annexe nationale à la norme NF EN 1991-1-4 ;
- Les charges d'équipements éventuels (pour mémoire les toitures ne sont pas dimensionnées pour supporter le passage des personnes).

Les critères principaux d'acceptabilité sont les suivants :

- La déformation des profilés de lames est limitée à 1/200 de la portée quel que soit le profilé.

C. FABRICATION

Les pergolas sont fabriquées par la société ALU RIDEAU, leur mise en œuvre étant réalisée par la société ALU RIDEAU ou par des concessionnaires formés et assistés techniquement par la société ALU RIDEAU.

D. CONDITIONS DE MISE EN ŒUVRE

1 Etanchéité

Les étanchéités devront être en conformité avec le NF DTU 40 pour raccordements sur des pénétrations continues.

Les produits d'étanchéité utilisés sont les suivants :

- Mastic silicone Wurth A8 PRO neutre bat ;
- Bande butyl Illbruck ME111 50 x 1,4.

L'étanchéité de la pergola contre la façade ne doit pas se faire sur le crépi mais sur le mur directement.

2 Fixations au sol

La pergola doit être ancrée soit au sol sur 2 poteaux et contre un mur soit au sol sur ses 4 poteaux.

Pour les pergolas isolées, les 4 poteaux sont dans les angles (pas de poteaux déportés). Une étude spécifique ainsi que la validation par la société ALU RIDEAU sont nécessaires pour le dimensionnement en fonction de la zone d'installation.

Dans tous les cas, les fixations seront réalisées sur sol fini ou sur une réservation de hauteur minimum du niveau fini (dans tous les cas de pose, avec ou sans eau pluviale, l'aluminium ne doit pas être enfoui dans du béton, du ciment ou de la colle à carrelage).

Le scellement est réalisé dans du béton, le calcul des fixations au sol sera étudié au cas par cas par l'installateur.

3 Nettoyage

L'entretien et la maintenance de toute pergola étant une nécessité vis-à-vis de son aspect et de son comportement, une notice devra être fournie par l'entreprise au maître d'ouvrage précisant ces recommandations.

Il est important de rappeler dans cette notice que la toiture d'une pergola n'est pas conçue pour supporter une circulation même pour l'entretien.

Le nettoyage doit être effectué avec le vérin sorti (lames ouvertes), peu importe la position d'ouverture, pour faciliter le nettoyage (accès).

Pour une question de sécurité afin d'éviter les fausses manœuvres (pinçage des mains), il est fortement conseillé de couper l'alimentation électrique une fois les lames positionnées.

E. RESULTATS EXPERIMENTAUX

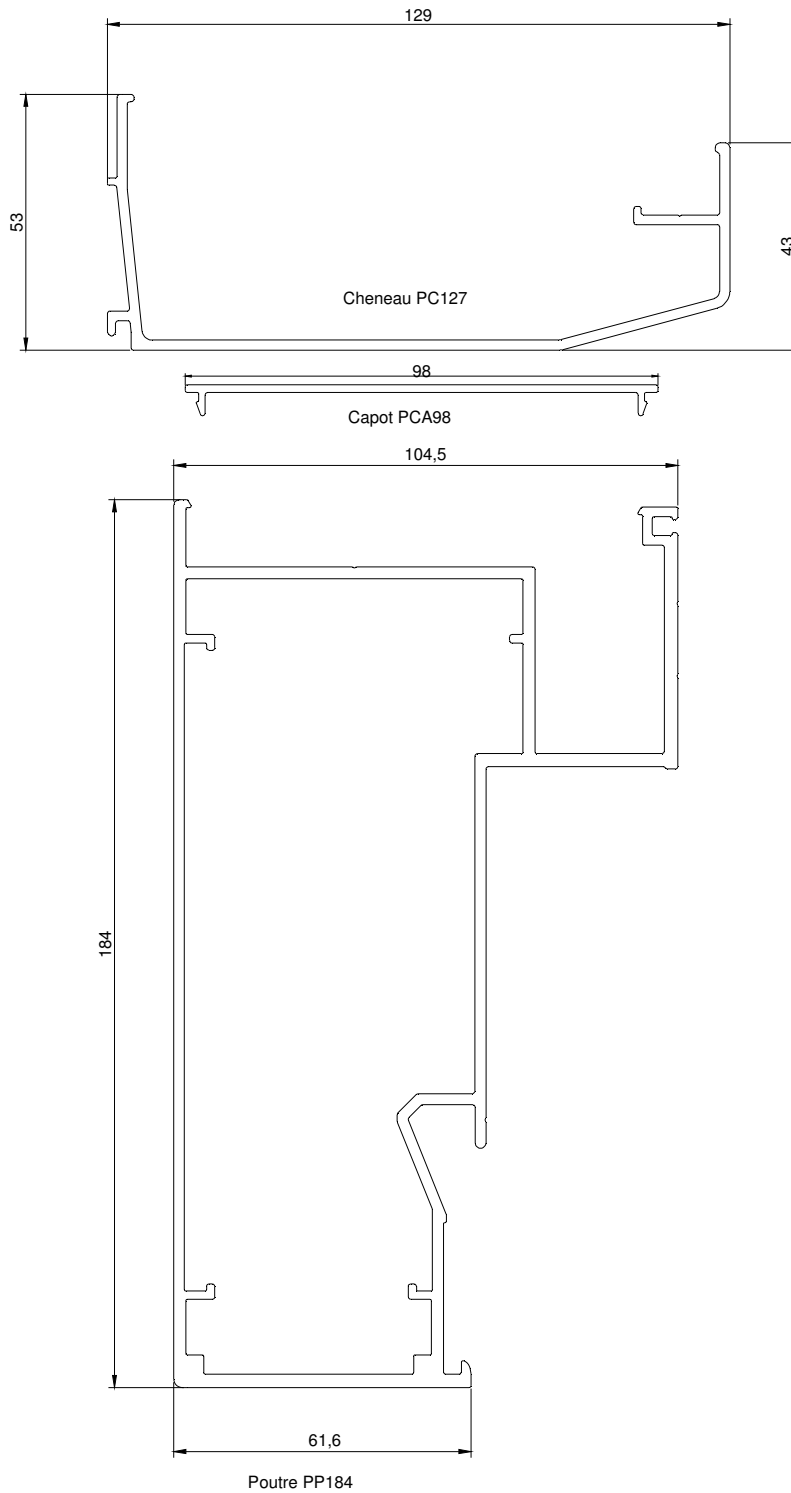
Les essais sont réalisés conformément aux normes et spécifications complémentaires fixées dans la partie 2 du présent référentiel de certification. Ils sont décrits dans le Document Technique EC 100 03-1.

Les essais sont réalisés dans le laboratoire de la marque.

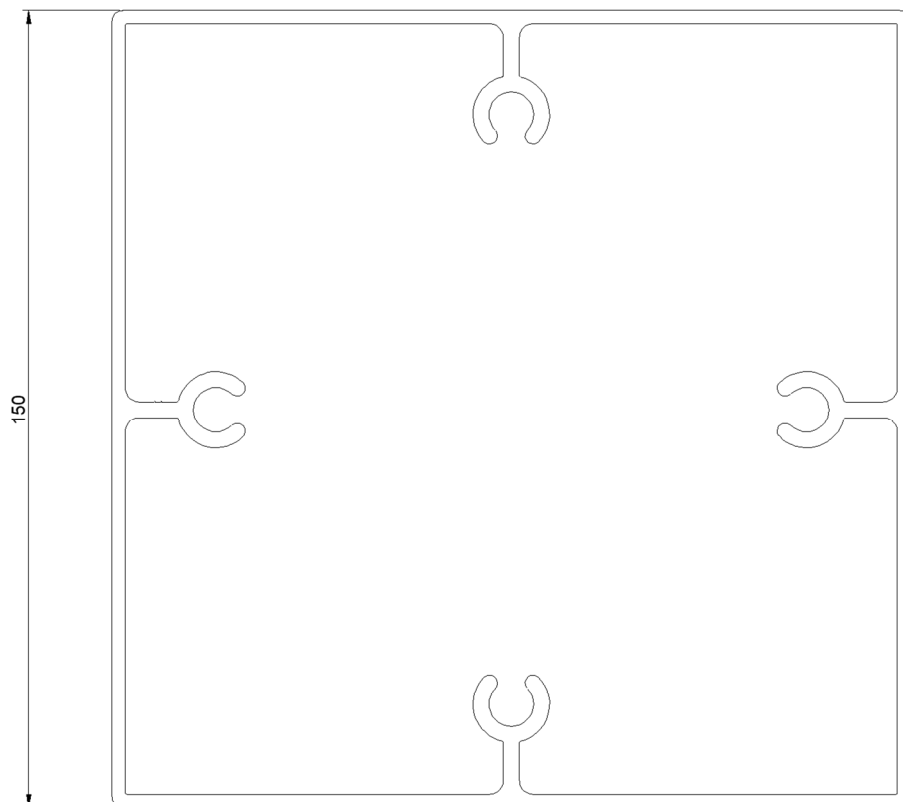
- Essais de résistance au brouillard salin – (RE CSTB DBV-20-01584) ;
- Essai d'étanchéité à l'eau et de résistance au vent d'une pergola de 4 m x 4 m (RE CAPE 20-01701) ;
- Essai de résistance mécanique du système du tablier de toit avec 14000 cycles de rotation des lames (RE CSTB DBV-20-01587).

F. ANNEXE

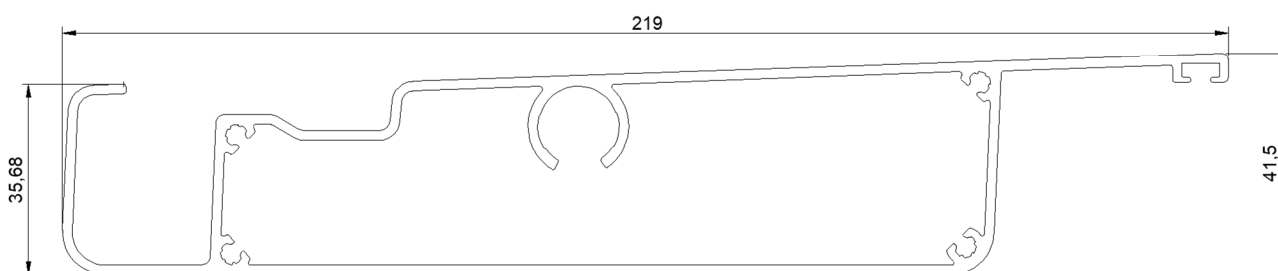
PROFILS



PROFILS



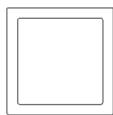
Poteau PP150



Lame PL219



Cornière L 30 x 20



T20/20

Profils garnitures d'étanchéité

Joint de lame PJLA103



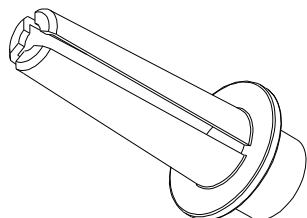
Brosse 23 2890085



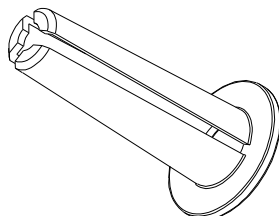
Brosse 26 2890182



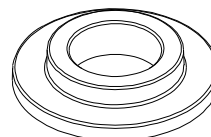
ACCESSOIRES



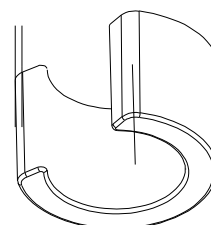
PMM2612



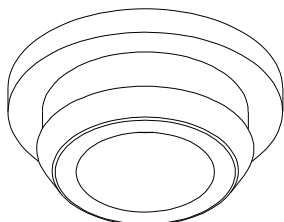
PMO2612



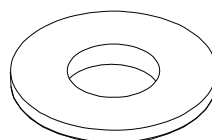
PRO1812



PCL1812



PPA1912



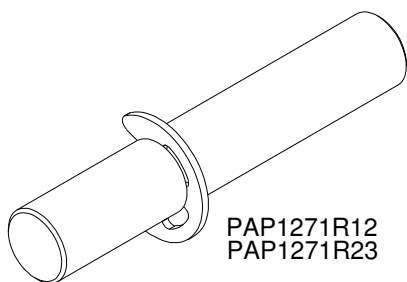
2590079



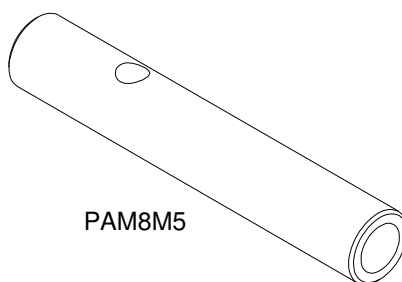
Cache vis:

- Blanc (2890097)
- Noir (2890098)
- Beige (2890099)
- Gris (2890264)

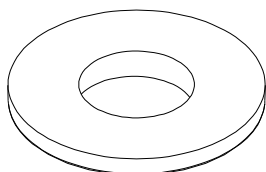
Rondelle clip M5 (2890280)



PAP1271R12
PAP1271R23



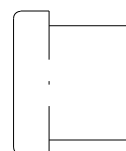
PAM8M5



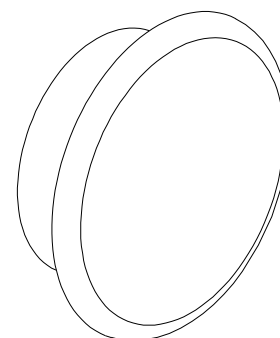
Rondelle PA 2590079



Passe câble 2890332

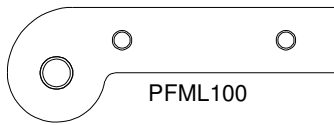


Bouchon PBT2020



Bouchon PBP3015

ACCESSOIRES



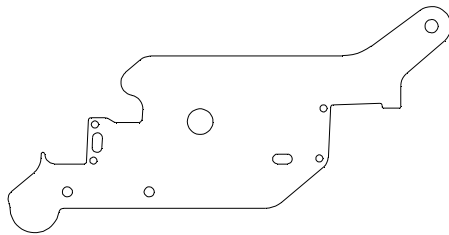
PFML100



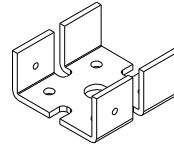
PSMF162

PSMM167

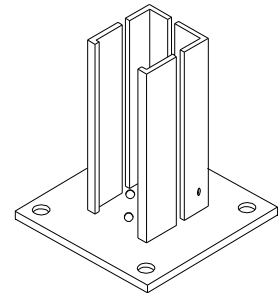
PTOL645



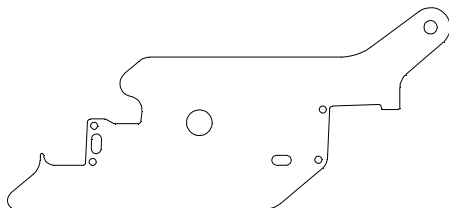
EMBOUT DE LAME MOTEUR PEMO276



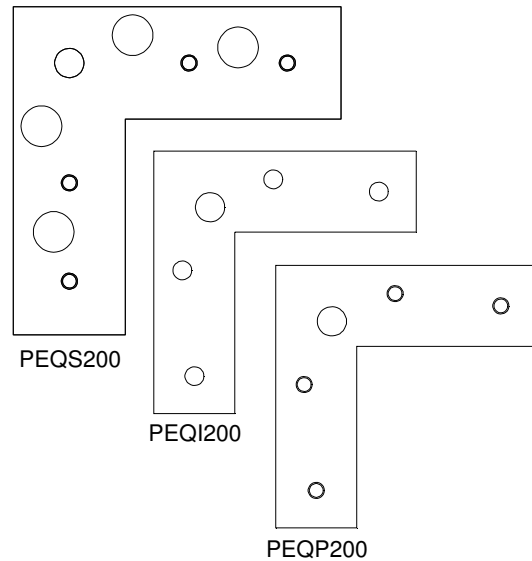
Pied de poteau PPPC142



Pied de poteau PPPC143



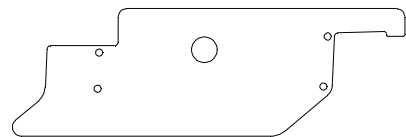
EMBOUT DE LAME MOTEUR PEC276



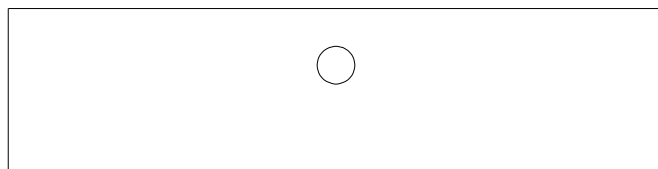
PEQS200

PEQI200

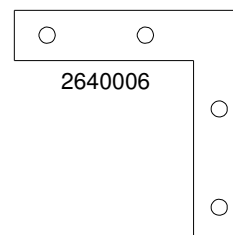
PEQP200



EMBOUT DE LAME MOTEUR PECO276



PEII200

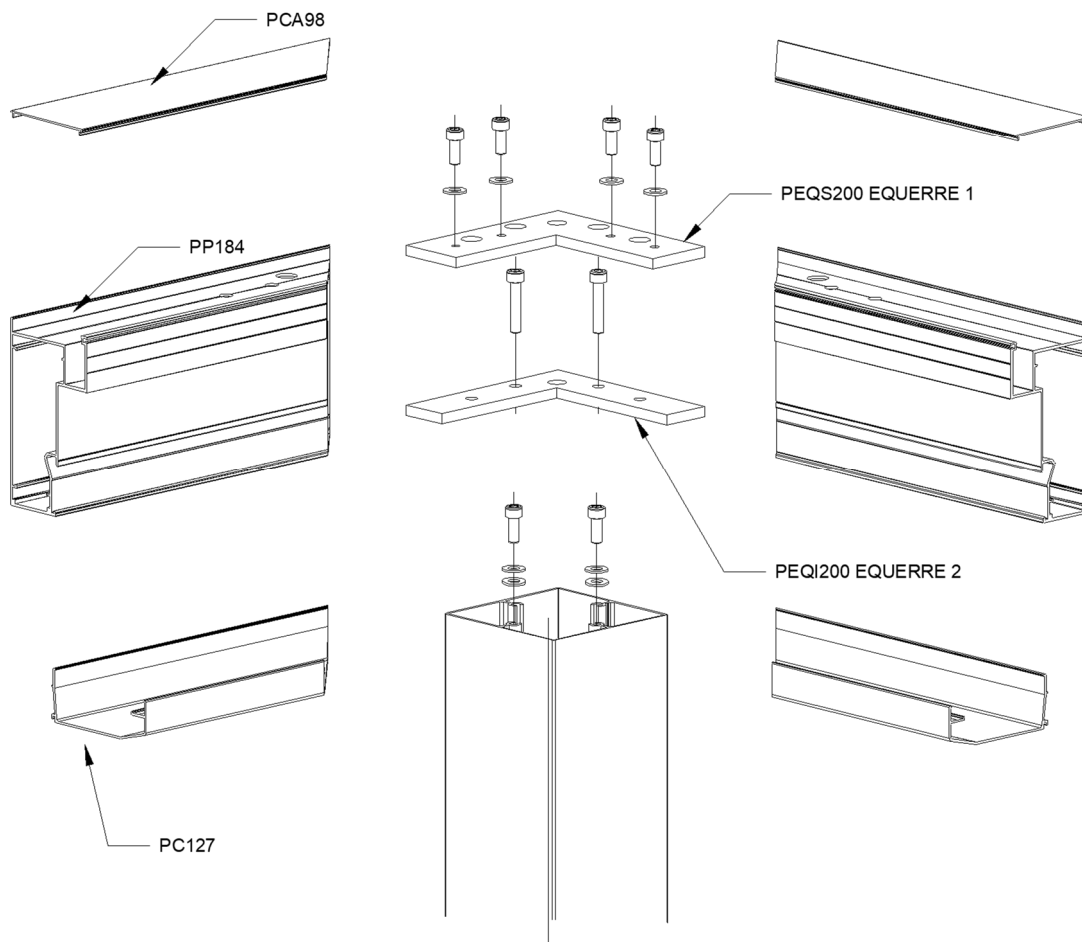


2640006

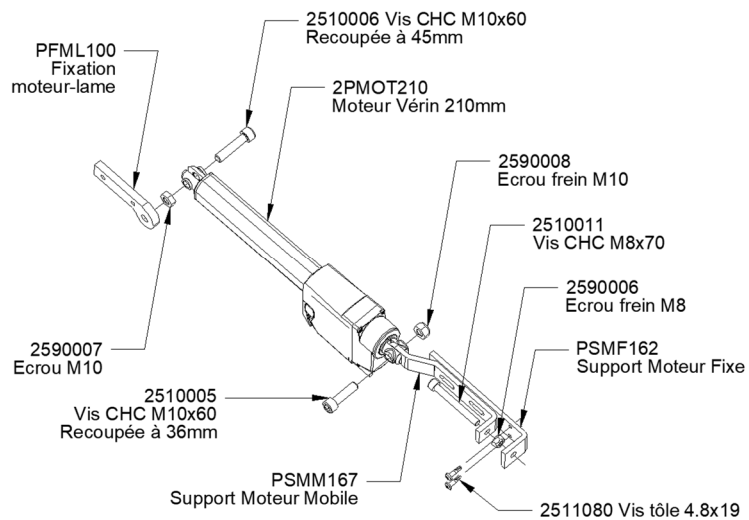
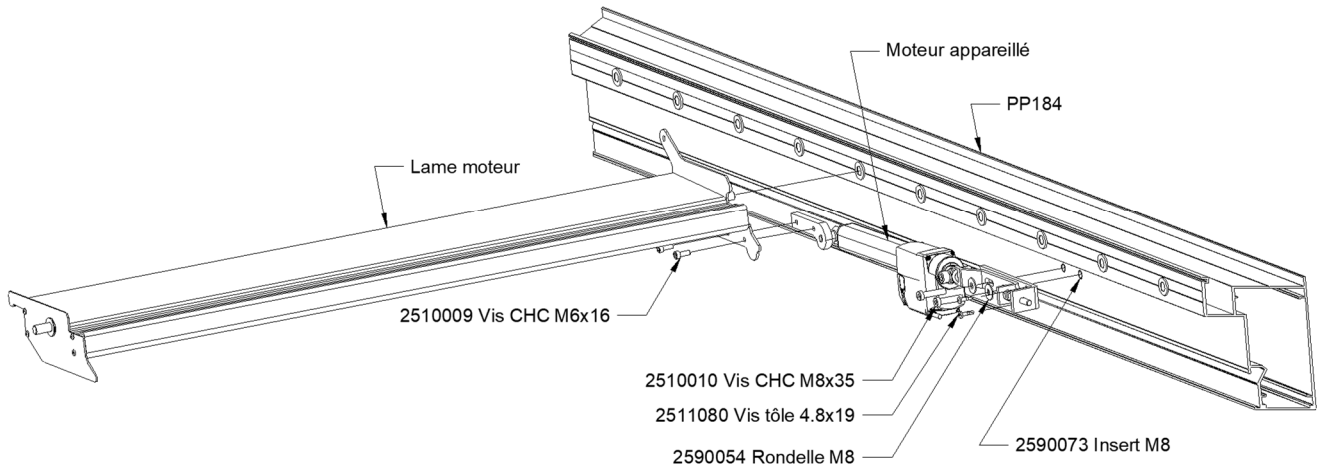


PCPM133

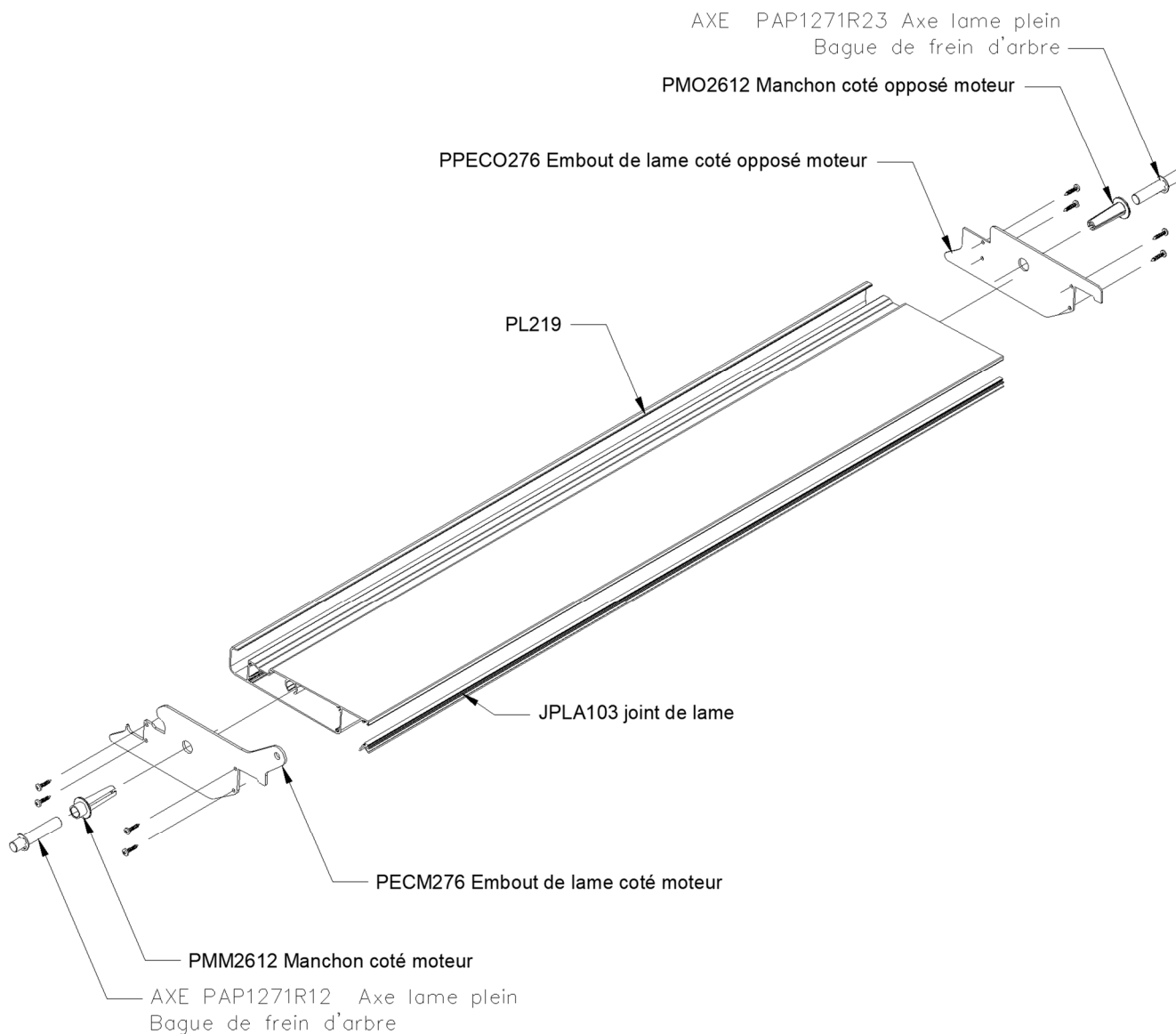
COUPE 45°



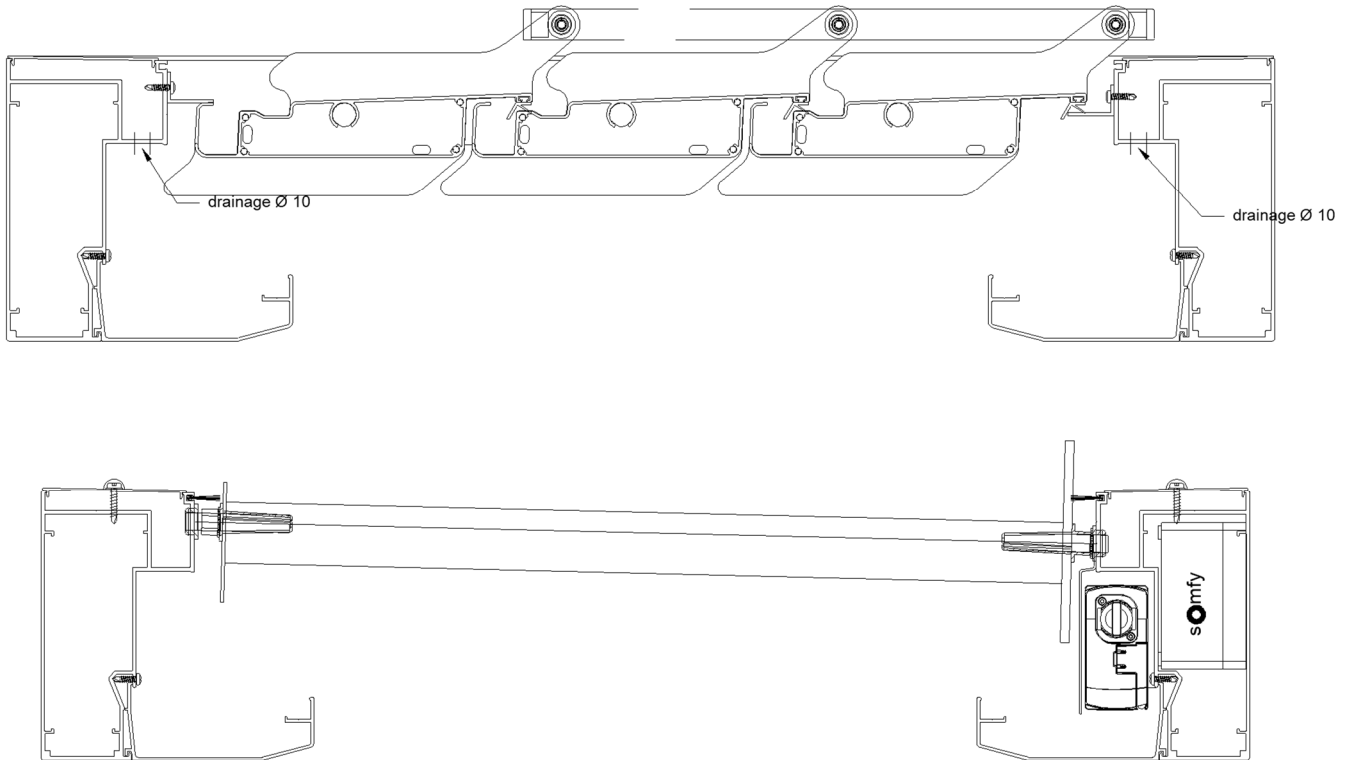
TOITURE



TOITURE



TOITURE



ANCRAGE

